

Вибротрамбовка SRV 650

Вибротрамбовка SRV 650 отвечает самым высоким требованиям. Новый 4-х тактный двигатель от Subaru делает SRV 650 легкой и мощной одновременно.

Мощный двигатель

Для уплотнения почвы в канализациях, траншеях, скважинах, в садово-парковом строительстве SRV 650 будет всегда правильным выбором. Ее 4-х тактный Subaru был разработан специально для трамбовок. встроены датчик масла отслеживает давление масла во время пуска и работы, автоматически выключая двигатель при недостаточном количестве масла.

Превосходные качества трамбовки

SRV 650 отличается превосходным качеством трамбовки грунта и улучшенной надежной трамбовочной системой.

Максимальная надежность достигается с помощью эффективной многоступенчатой системы фильтрации и идеальной совместимости всех компонентов машины.

Минимальный уровень вибрации, передаваемой на руки оператора и удобные ручки для транспортировки обеспечивают максимальный комфорт при работе с машиной.



Преимущества

- ⌄ Высокая эффективность.
- ⌄ Надежный трамбовочный механизм с системой активной смазки, которая обеспечивает доступ масла ко всем необходимым компонентам.
- ⌄ Трамбовочная система защищена от столкновений с бордюрами и другими объектами.
- ⌄ Максимальная надежность достигается путем использования материалов только высочайшего качества.
- ⌄ Высокая износостойкость благодаря специальной обработке (керамическое покрытие) материалов.
- ⌄ Высокий комфорт в управлении благодаря низкому уровню вибрации, не передаваемого на руки.

Преимущества

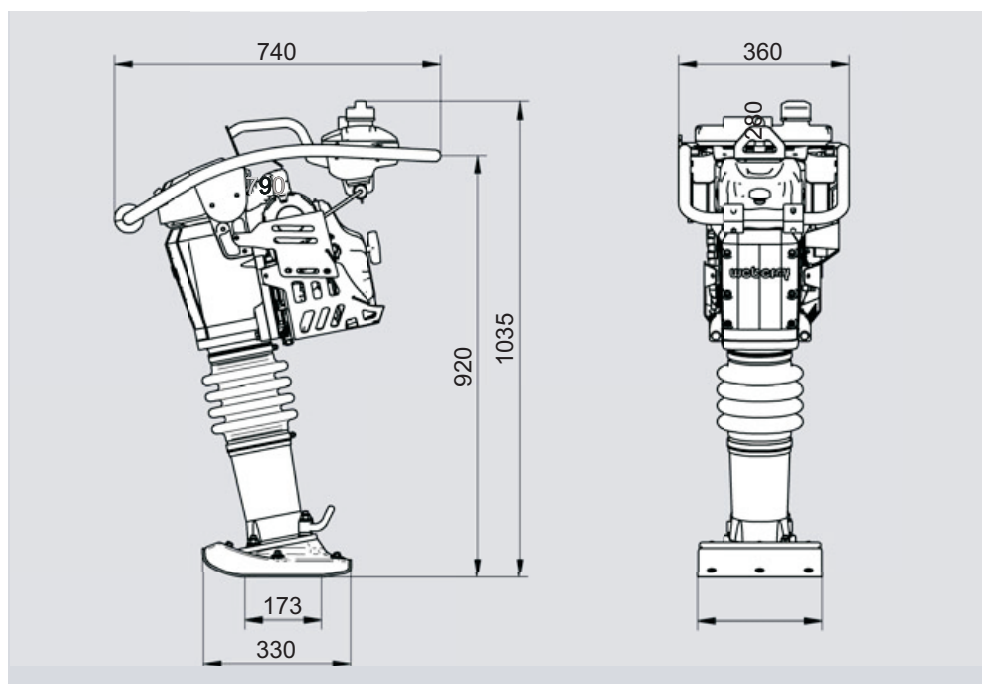
- ⌄ Легкая транспортировка с помощью ручек.
- ⌄ Высокоэффективная система фильтрации защищает двигатели от грязи.
- ⌄ Простота в обслуживании.
- ⌄ 2 года гарантии.

Преимущества, 4-тактного двигателя (Subaru ER 12)

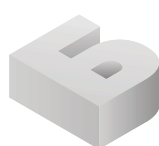
- ⌄ Во время пуска и работы датчик отслеживает давление масла. При низком уровне масла двигатель выключается.
- ⌄ Масляный насос обеспечивает доступ масла в коленчатый вал.

Технические данные

Тип		SRV 650
Рабочий вес	кг	70
Рабочая ширина	мм	280
Ударов в минуту		660
Ход	мм	70
Производитель двигателя		Subaru ER 12
Тип двигателя		4-тактный бензиновый
Максимальная мощность двигателя	кВт (л.с.)	2.9 (4.0)
Мощность при рабочей скорости	кВт (л.с.)	2.6 (3.6)



SRV 650



Батисс

Строительные технологии

107023 г. Москва, ул.Электrozаводская, д.21, корп.8

Тел: 8 800 100-41-95 / +7 (495)972-87-98 / E-Mail: info@batisse.ru / www.batisse.ru