

DVH 655 E

Разработка вибрационных катков ручного управления серии DVH надолго сделала наши машины лидером рынка.



Мы использовали новый подход при разработке дизайна и простой системы управления катков серии DVH. Особое внимание было уделено безопасности при работе с машиной.

Модель DVH 655 E – успешное продолжение этих традиций, созданная для того, чтобы стать ещё более безопасной и простой в управлении машиной.

Новая система ходового привода повышает безопасность и добавляет машине множество полезных функций и технических характеристик, подтверждая то, что мы произвели именно тот продукт, который востребован на стройках.

Преимущества

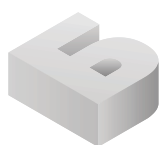
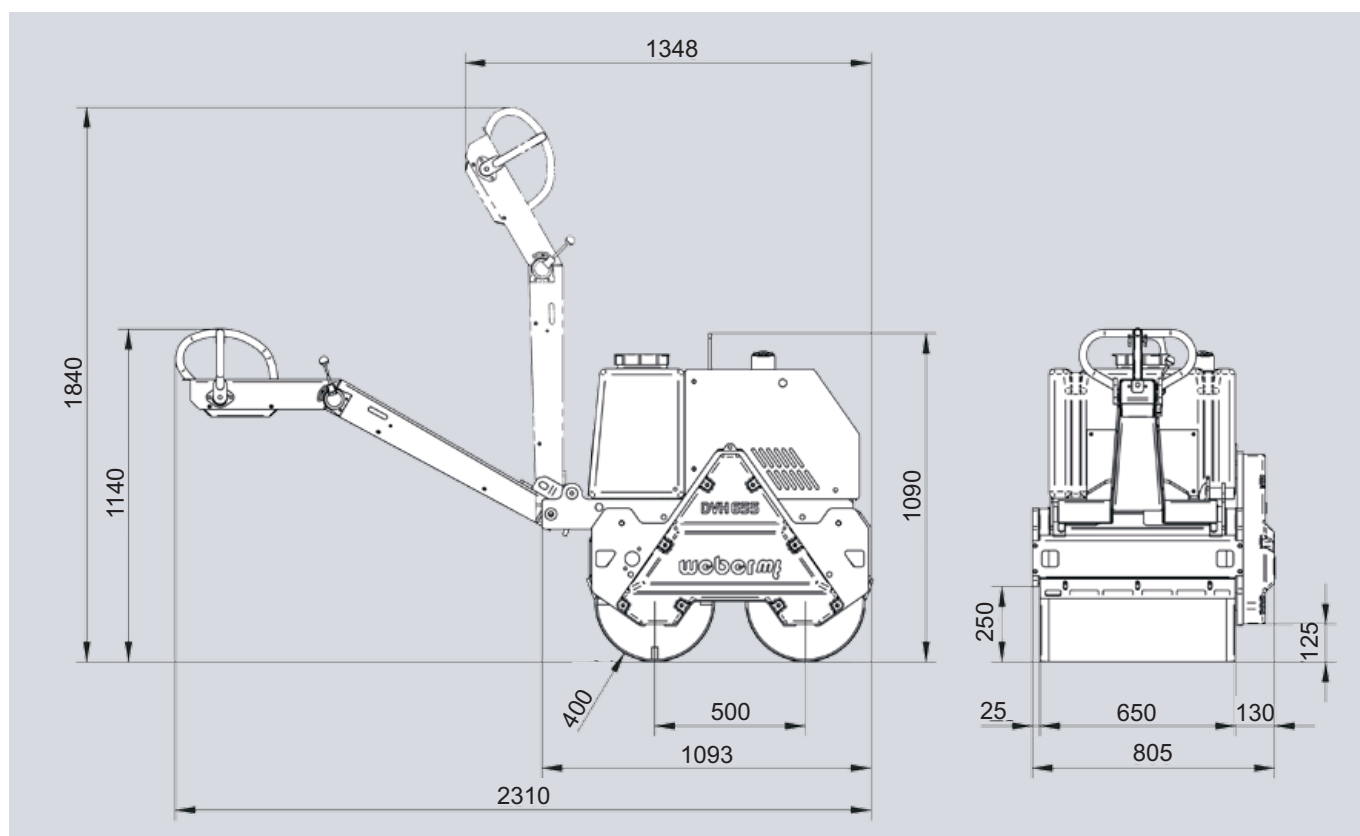
- ↓ Рама управления, предусматривающая множество амортизаторов, обеспечивает комфорт оператора при работе с машиной
- ↓ Лёгкий доступ к дизельному двигателю, установленному спереди машины и не требующему частого обслуживания
- ↓ Бак для воды установлен в задней части машины, что дополнительно снижает уровень шума
- ↓ Двигатель с электрическим стартером
- ↓ Поворотная рама управления легко поднимается и складывается
- ↓ Особенность конструкции передней части катка позволяет уплотнять грунт вплотную к зданиям и прочим конструкциям
- ↓ Высокий дорожный просвет
- ↓ 4 крепления для транспортировки в грузовике
- ↓ Вентилятор, охлаждающий двигатель и гидравлическую систему

Виброкаток DVH 655 E

The Brand of Progress

Технические характеристики DVH 655 E

Тип	DVH 655 E	
Вес с пустыми баками	кг	732
Ширина вальца	мм	650
Диаметр вальца	мм	400
Центробежная сила	кН	21
Частота	Гц (об/мин)	62 (4750)
Производитель двигателя	мм	Lombardini / 15 LD 315
Тип двигателя	мм	Дизель
Мощность двигателя	кВт (л.с.)	7.3 (10)
Мощность при рабочей скорости	кВт (л.с.)	6.3 (8.6)
Скорость работы	м/мин	0-75
Вместимость водяного бака	литр	60



Батисс

Строительные технологии

107023 г. Москва, ул.Электrozаводская, д.21, корп.8

Тел: 8 800 100-41-95 / +7 (495)972-87-98 / E-Mail: info@batisse.ru / www.batisse.ru