

**weberm**

The Brand of Progress

TRC 66/86



ТРАНШЕЙНЫЕ КАТКИ

TRC 66/TRC 86



**Batisse**

Building technology

# Траншейные катки от Weber MT

## Уплотнение на сложных участках почвы

Траншейные катки TRC от Weber MT разработаны для уплотнения устойчивой почвы и применяются для строительства траншей, трубопроводов, уплотнения фундаментов, а так же для строительства дорог.

Они идеально подходят для использования на вязком и влажном грунте, где невозможно использовать уплотнители обычного типа. Система “бортового поворота” позволяет им легко маневрировать даже в ограниченном пространстве.

**Траншейные катки TRC 66 и TRC 68 выдерживают высочайшие стандарты качества.**

Они обладают оптимальными эксплуатационными характеристиками и позволяют достичь наилучших результатов в работе.

Все это достигается путем непрерывных разработок и инновационного подхода к созданию машин собственным департаментом компании Weber MT.



### Преимущества

- 1 Очень мощный 3-цилиндровый двигатель с водяным охлаждением и электростартером, обеспечивает исключительно ровную работу.
- 1 Дистанционный пульт управления облегчает работу позволяя управлять траншейным катком с безопасного расстояния.
- 1 Груз эксцентрика контролируется автоматически, но может быть настроен в ручную, согласно требованиям оператора. Например, для движения по склону.



# Траншейные катки от Weber MT

## – Максимальная безопасность

Помимо достижения наилучших результатов в работе, траншейные катки отвечают самым строгим требованиям безопасности. Защитные поручни обеспечивают безопасность оператора путем полной остановки машины, если между ней и оператором или препятствием слишком мало расстояния. Все блоки управления машиной, крышки бензобака и маслоприемника закрываются на замок и исключают попытки несанкционированного доступа и взлома. Цельная и жесткая конструкция машины наряду с ультрасовременными компонентами обеспечивает непревзойденную надежность в работе и комфорт оператора.

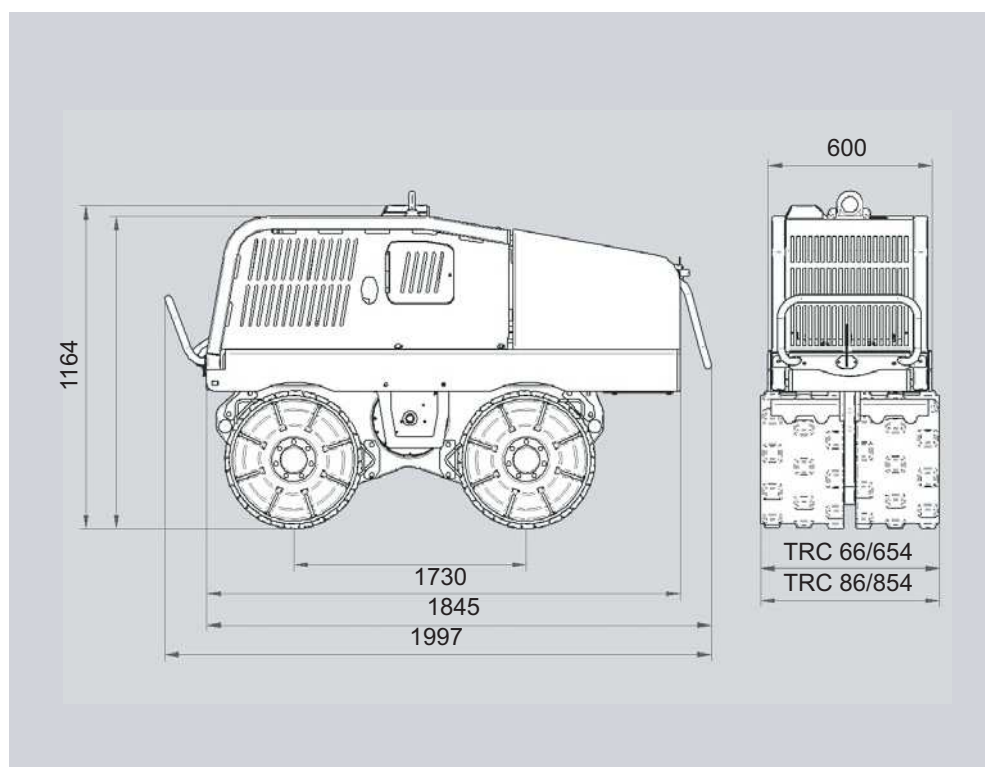


### Дополнительные преимущества

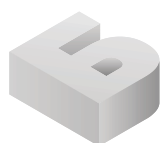
- 1 Дверцы доступа к компонентам значительно облегчают техническое обслуживание.
- 1 Грязесъемник предотвращает скопление мусора и грязи на вальцах.
- 1 Расположенное в центре подъемное ушко облегчает транспортировку.
- 1 2 года гарантии .

## Технические характеристики

Тип		TRC 66	TRC 86
Вес с пустыми баками	кг	1350	1390
Ширина вальца	мм	654	854
Средняя линейная нагр	кг/см	11.10	9.80
Производитель двигателя		Lombardini LDW 1003	Lombardini LDW 1003
Тип двигателя		3-цилиндровый Дизель	3-цилиндровый Дизель
Мощность двигателя	кВт (л.с.)	19.5 (26.7)	19.5 (26.7)
Мощность при рабочей скорости	кВт (л.с.)	15.6 (21.3)	15.6 (21.3)
Гидростатический привод		4 вальца	4 вальца
Скорость работы	м/мин	0-17/0-45	0-17/0-45
Способность преодоления подъем	градусов	50	50
Тип привода		гидростатик	гидростатик
Частота	Гц	32	32
Амплитуда	мм	1.85	1.70
Сила уплотнения	кН	75	75



TRC 86



# Батисс

Строительные технологии

107023 г. Москва, ул.Электrozаводская, д.21, корп.8

Тел: 8 800 100-41-95 / +7 (495)972-87-98 / E-Mail: info@batisse.ru / www.batisse.ru